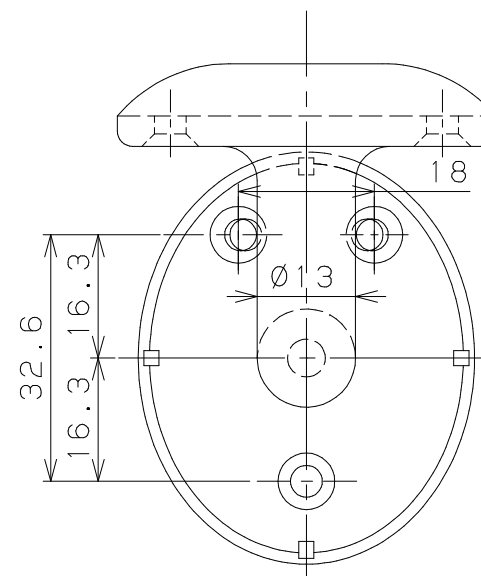
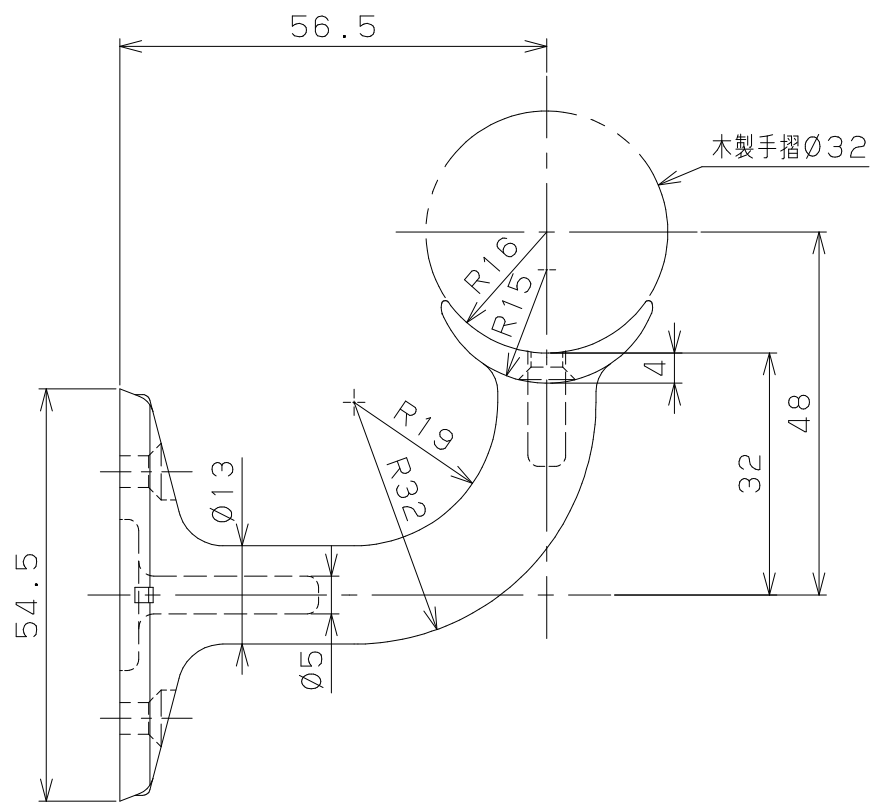
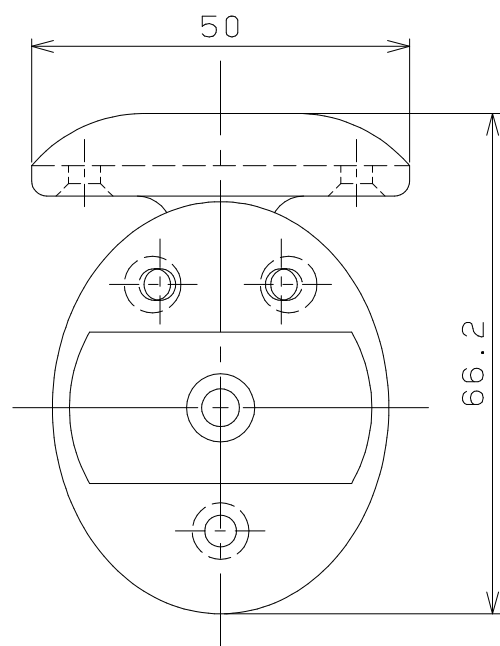
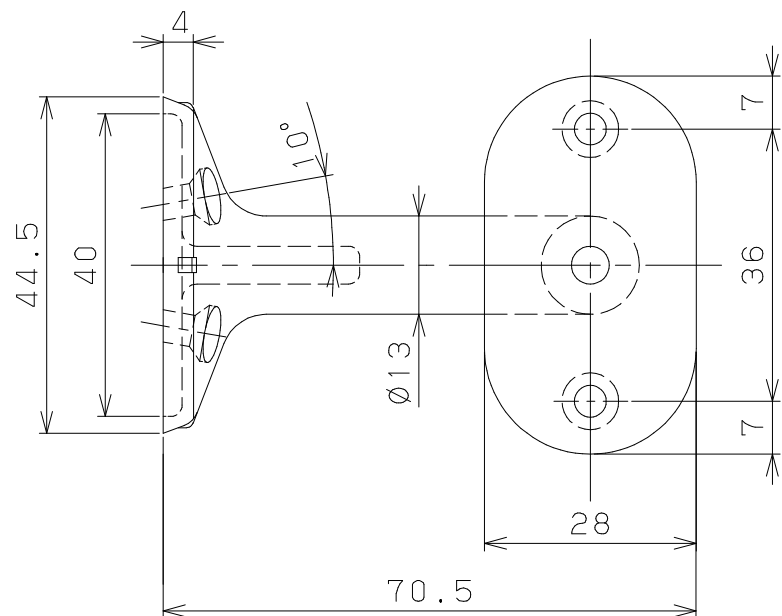


片番	訂正内容	日付	備考	押印	検印	承認
△		..				
△		..				



品名	商品コード	品番	色調	備考
BAUHAUSセレクトシリーズ 32ブラケット横型	040-1320	BE-03B	ブラウン	
	040-1321	BE-03G	ゴールド	

品番	名称	数量	材質	表面処理	備考	記	名	BAUHAUSセレクトシリーズ 32ブラケット横型	製	図	月	日	承	認	検	図	設	計	製	図
3	ブラケット取付ネジ	3	SWCH18	本体と同色塗装	⊕皿タッピング3.5×40	事	番		尺	1	/	1	/							
2	手摺取付ネジ	2	SWCH18	本体と同色塗装	⊕丸皿タッピング3.5×20															
1	ブラケット本体	1	ZDC2	焼付塗装																

マツ六株式会社
MAZROC CO., LTD.